



Sicherheitsleuchte nach DIN EN 60598-1/-2-22 und DIN EN 1838.

Durch ein schlichtes Design kann die MKC2 LRX BEB-D Fi gut in Leuchten eingebaut werden, ohne grossen Einfluss auf die Leuchte zu nehmen.

Der LED-Kopf kann auch in eine zugängliche Hohldeckenblech (0,5 - 6mm Dicke) montiert werden. Das Netzanschlusskabel wird mit einem Klemmschutz und einer Zugentlastungsklammer befestigt. Die Zustands-LED ist direkt im Beleuchtungskopf integriert.

2W  
LED

IP30



### Technische Daten

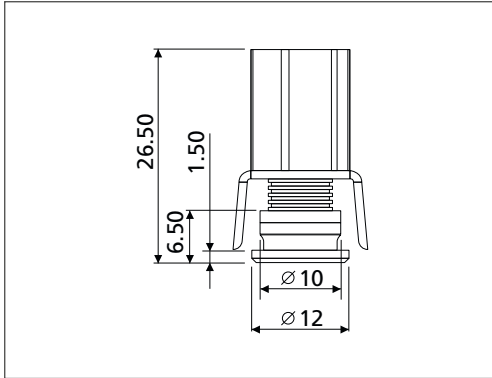
<b>Leuchtmittel:</b>	2W LED
<b>Lichtstrom:</b>	80lm Notbetrieb
<b>Netzanschlussleistung:</b>	3VA
<b>Anschlussspannung:</b>	230V 50/60Hz
NiMh-Akku 3h	3,6V 2,2Ah
<b>Nennbetriebsdauer:</b>	
Batteriebetrieb	3h
<b>Batterie-Stromaufnahme</b>	200-250mA
<b>Anschlussklemmen:</b>	0,5 - 1,5 mm <sup>2</sup>
<b>Gehäuse/Farbe:</b>	Polycarbonat/weiss
<b>Montageart:</b>	Leuchteneinbaumontage 1-6mm
<b>Schutzart:</b>	IP30
<b>Schutzklasse:</b>	II
<b>Temperaturbereich:</b>	
Bereitschaftsschaltung	0°C bis +35°C
<b>Abmessungen (B x H x T):</b>	415 x 29 x 26 mm

Die Leuchte ist für Bereitschaftsschaltung geeignet.

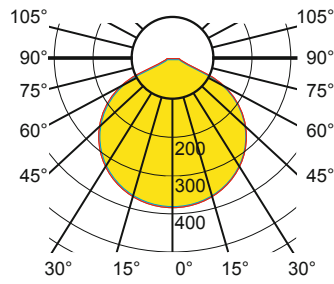
### Bestellangaben

Leuchtmittel	Montageart	Typ
2W LED	Einbau in Leuchten oder Hohldecke	MKC2 LRX BEB-D Fi
Bereitschaftsschaltung	Selbstüberwachung (zugängliche Montage)	

### Fi LED Lampenkopf



### Lichtverteilungskurve MKC2 LRX BEB-D Fi



C0 — I/cd/klm  
C90 —

### Leuchtenabstandstabelle (E = 1 lx):

h	a	b	c	d
2,00	6,37	2,47	6,37	2,47
2,50	6,88	2,59	6,88	2,59
3,00	7,22	2,61	7,22	2,61
3,50	7,39	2,45	7,39	2,45
4,00	7,43	2,22	7,43	2,22

Alle Abstandsangaben in Meter für den Notbetrieb.

