



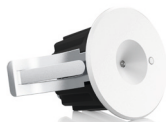
Sicherheitsleuchte nach DIN EN 60598-1/-2-22 und DIN EN 1838.

Durch ein schlichtes Design kann die MKC2 LR BEB-D gut in die Decke integriert werden, ohne grossen Einfluss auf die Deckengestaltung zu nehmen.

Die Einheit kann durch einen Ausschnitt von Ø 42mm in die Hohldecke gelegt werden und das Netzanschlusskabel wird mit einem Klemmschutz und einer Zugentlastungsklammer befestigt.

2W  
LED

IP20



### Technische Daten

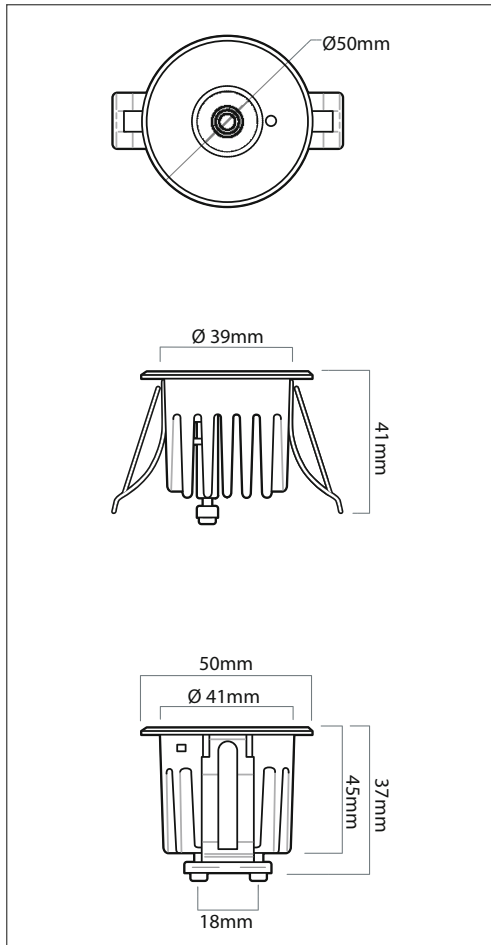
|                                 |                                     |
|---------------------------------|-------------------------------------|
| <b>Leuchtmittel:</b>            | 2W LED 6000K                        |
| <b>Lichtstrom:</b>              | 165lm Notbetrieb                    |
| <b>Netzanschlussleistung:</b>   | 3VA                                 |
| <b>Anschlussspannung:</b>       | 230V 50/60Hz                        |
| NiMh-Akku 3h                    | 3,6V 2,2Ah                          |
| <b>Nennbetriebsdauer:</b>       |                                     |
| Batteriebetrieb                 | 3h                                  |
| <b>Batterie-Stromaufnahme</b>   | 95-105mA                            |
| <b>Anschlussklemmen:</b>        | 0,75 - 1,5 mm <sup>2</sup>          |
| <b>Gehäuse/Farbe:</b>           | Polycarbonat / weiss                |
| <b>Montageart:</b>              | Leuchteneinbaumontage 1-6mm         |
| <b>Schutzart:</b>               | IP20                                |
| <b>Schutzklasse:</b>            | II                                  |
| <b>Temperaturbereich:</b>       |                                     |
| Bereitschaftsschaltung          | 0°C bis +50°C                       |
| <b>Abmessungen (B x H x T):</b> | 415 x 29 x 28 mm (211 x 29 x 48 mm) |

Die Leuchte ist für Bereitschaftsschaltung geeignet.

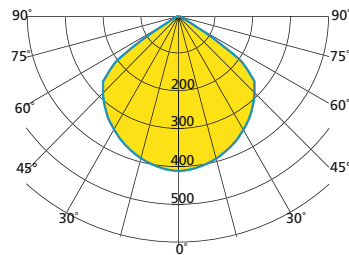
### Bestellangaben

| Leuchtmittel                     | Montageart   | Typ                   |
|----------------------------------|--|-----------------------|
| 2W LED<br>Bereitschaftsschaltung | Einbau-Downlight<br>Selbstüberwachung DALI<br>(unzugängliche<br>Hohldeckenmontage) | MKC2 LR BEB-D LEDM 13 |

### LEDM 13 Lampenkopf



### Lichtverteilungskurve MKC2 LRX BEB-D LEDM 13



### Leuchtenabstandstabelle (E = 1 lx):

| h    | a     | b    | c     | d    |
|------|-------|------|-------|------|
| 2,00 | 6,50  | 3,00 | 6,50  | 3,00 |
| 2,50 | 7,80  | 3,50 | 7,80  | 3,50 |
| 3,00 | 8,90  | 3,80 | 8,90  | 3,80 |
| 3,50 | 9,80  | 3,90 | 9,80  | 3,90 |
| 4,00 | 10,40 | 3,90 | 10,40 | 3,90 |

Alle Abstandsangaben in Meter für den Notbetrieb.

