



Einzelbatterie-Rettungszeichenleuchte nach DIN EN 60598-1/-2-22 und DIN EN 1838.

Extrem schlankes, ansprechendes Gehäuse aus Polycarbonat. Schraubenloser, leicht zu handhabender Verschlussmechanismus.

Wahlweise verwendbar für Deckenaufbaumontage oder Wandmontage durch vorgeprägte Befestigungs- und Kabeleinführungsöffnungen von oben oder hinten.

Die 10 mm Lichtlenkscheibe wird mit einer 2 Watt LED-Leiste ausgeleuchtet.

2W
LED

IP43

Technische Daten

Erkennungsweite	30 Meter VKF (30 Meter SN EN 1838)
Leuchtmittel	2W LED-Leiste
Lichtstrom:	
Netzbetrieb	260lm
Netzanschlussleistung	5,5VA
Anschlussspannung:	230V 50/60Hz
NiMh-Akku	4,8V 0,8Ah
Lichtstromverhältnis:	
Not/Netz	25% / 100%
Nennbetriebsdauer:	
Batteriebetrieb	3h
Anschlussklemmen	2 x 2,5mm ² für Doppelbelegung
Gehäuse/Farbe	Polycarbonat, weiss
Montageart	Universalmontage
Schutzart	IP43
Schutzklasse	II
Temperaturbereich:	
Bereitschaftsschaltung	0°C bis +35°C
Dauerschaltung	-5°C bis +30°C
Abmessungen (B x H x T)	265 x 226 x 37 mm

Die Leuchte ist für Dauer- und Bereitschaftsschaltung geeignet.

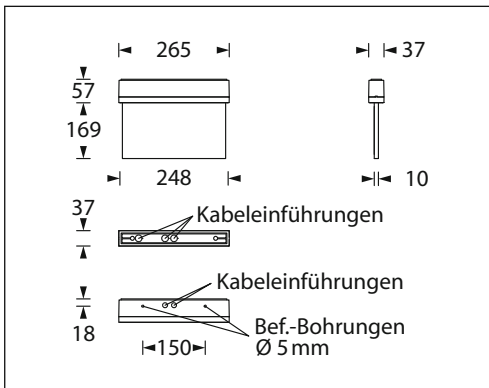
Bestellangaben

Leuchtmittel	Montageart	Typ
2W LED-Leiste	Universalmontage	MKS6 200 UM EB-SC LED
	Selbstüberwachung SELF CHECK	
2W LED-Leiste	Universalmontage	MKS6 200 UM EB-SL LED
	Busüberwachung SAVELOG	

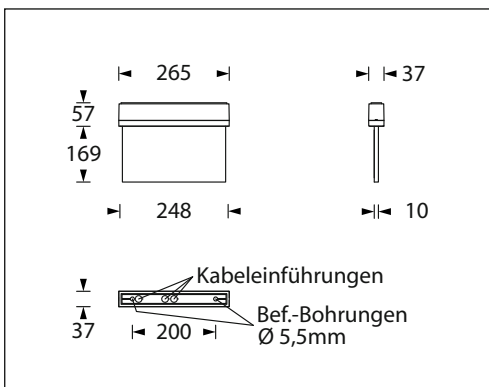
Zubehör

Beschreibung	Typ
Seilmontageset (inkl. 2 x 2,5 Meter Stahlseil)*	MKS6 SM
Seilmontageset (inkl. 2 x 7,5 Meter Stahlseil)*	MKS6 SM 1
Kettenmontageset*	MKS6 KM
Ballwurfschutzkorb (Wandmontage)	MKS6 BSG 1
Zentralpendel 300mm lang (ohne Vorverdrahtung)*	MKS6 PM 300
Zentralpendel 500mm lang (ohne Vorverdrahtung)*	MKS6 PM 500
Zentralpendel 1000mm lang (ohne Vorverdrahtung)*	MKS6 PM 1m

* nur Deckenmontage



Wandmontage



Deckenmontage

Piktogramme:

Die Piktogramm-Vorsatzfolien sind unter folgenden Typenbezeichnung separat zu bestellen (Lichtlenkscheibe im Lieferumfang enthalten):

Fluchtweg-Piktogramm FR einseitig
Typ: MKS 200 1 PR



Fluchtweg-Piktogramm FL einseitig
Typ: MKS 200 1 PL



Fluchtweg-Piktogramm FU einseitig
Typ: MKS 200 1 PU



Fluchtweg-Piktogramm zweiseitig
FL+FR
Typ: MKS 200 1 PLR



Fluchtweg-Piktogramm zweiseitig
FU+FU
Typ: MKS 200 1 PUU



Ausschreibungstext:

... Stück Einzelbatterie-Rettungszeichenleuchte nach DIN EN 60598-1/-2-22 und DIN EN 1838 zur Verwendung in Sicherheitsbeleuchtungsanlagen gemäss DIN VDE 0100-718, DIN VDE 0108-100 und DIN 50172.

Extrem schlankes, ansprechendes Gehäuse aus Polycarbonat. Schraubenloser, leicht zu handhabender Verschlussmechanismus.

Wahlweise verwendbar für Deckenaufbaumontage oder Wandmontage durch vorgeprägte Befestigungs- und Kabeleinführungsöffnungen von oben oder hinten.

Die 10 mm Lichtlenkscheibe wird mit einer 1 oder 2 Watt LED-Leiste ausgeleuchtet und mit einem Piktogramm-Set geliefert.

Zum Betrieb der eingebauten LED-Leiste kommt ein Konstantstrom-Versorgungsgerät zum Einsatz.

Die Leuchte ist für Dauer- und Bereitschaftsschaltung geeignet.

Erkennungsweite: 30 Meter VKF
(30 Meter SN EN 1838)

Leuchtmittel: 2W LED-Leiste

Lichtstrom: Netzbetrieb 260lm

Netzanschlussleistung: 5,5VA

Anschlussspannung: 230V 50/60Hz

NiMH-Akku: 4,8V 0,8Ah

Lichtstromverhältnis: 25% / 100% Not / Netz

Nennbetriebsdauer: 3h

Anschlussklemmen: 2 x 2,5 mm²

für Doppelbelegung

Gehäuse/Farbe: Polycarbonat, weiss

Montageart: Universalmontage

Schutzart: IP43

Schutzklasse: II

Temperaturbereich:

Bereitschaftsschaltung 0°C bis +35°C

Dauerschaltung -5°C bis +30°C

Abmessungen: 265 x 226 x 37 mm
(BxHxT)

Optional:

- Mit integrierter Selbstüberwachungseinrichtung für
 - permanente Ladungsüberwachung und Ladestörungsmeldung <5 Min.
 - automatischen, wöchentlichen Funktionstest und jährlichen Brenndauertest
 - Speicherung der letzten Testergebnisse und Meldung über 3-farbige LED
- Mit integrierter busgesteuerter Überwachungseinrichtung für
 - permanente Ladungsüberwachung und Ladestörungsmeldung <5 Min.
 - automatischen, wöchentlichen Funktionstest und jährlichen Brenndauertest
 - Speicherung der letzten Testergebnisse und Meldung über 3-farbige LED
 - Anschluss an zentrale Überwachungszentrale über BUS-System zur Erstellung eines elektronischen Prüfbuches gemäss DIN EN 62034 Typ PRN

Zubehör:

- Ballwurfschutzkorb (Wandmontage)
- Kettenmontageset
- Seilmontageset 2 x 2,5m
- Seilmontageset 2 x 7,5m
- Zentralpendel 300mm
- Zentralpendel 500mm
- Zentralpendel 1000mm

Typ: MKS6 200 - EB