



Schlanke und schraubenlose IP65 Kombinationsleuchte aus Rettungszeichen- und Sicherheitsleuchte. Die Leuchte ist aus robustem Polycarbonat gefertigt und verfügt über ein IP65-Membran-Druckausgleichsventil.

Wahlweise verwendbar für Decken- oder Wandmontage. Kabeleinführungen von oben und hinten möglich. Zur Wandmontage ist ein unauffälliger Wandadapter mit Klick-System beiliegend. Mit optionalem Einbaurahmen auch für Einbau möglich. Die 10 mm Lichtlenkscheibe wird mit einer 3 Watt LED-Leiste ausgeleuchtet.

3W
LED

IP65

Technische Daten

Erkennungsweite	30 Meter VKF (30 Meter SN EN 1838)
Leuchtmittel	3W LED-Leiste
Lichtstrom	380lm (Netzbetrieb)
Netzanschlussleistung	6VA
Anschlussspannung:	230V 50/60Hz
NiMH-Akku	4,8V 2,0Ah
Lichtstromverhältnis:	
Not/Netz	85% / 100%
Nennbetriebsdauer:	
Batteriebetrieb	3h
Anschlussklemmen	2 x 2,5 mm ² für Doppelbelegung
Gehäuse/Farbe	Polycarbonat, weiss / Leuchtenhaube klar
Montageart	Universalmontage
Schutzart	IP65
Schutzklasse	II
Temperaturbereich:	
Bereitschaftsschaltung	0°C bis +35°C
Dauerschaltung	-5°C bis +30°C
Abmessungen (B x H x T)	
Deckenmontage	336 x 225 x 59 mm
Wandmontage	336 x 228 x 63 mm

Die Leuchte ist für Dauer- und Bereitschaftsschaltung geeignet.

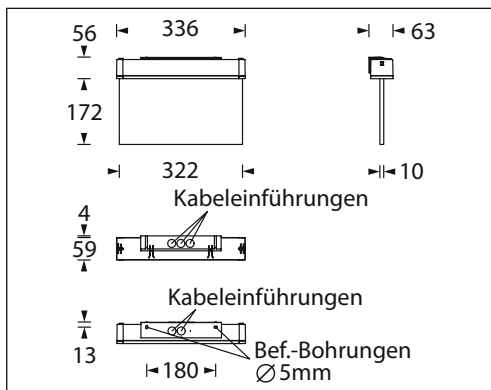
Bestellangaben

Leuchtmittel	Montageart	Typ
3W LED-Leiste	Universalmontage	MKS7 300 UM EB-SC LED
	Selbstüberwachung SELF CHECK	
3W LED-Leiste	Universalmontage	MKS7 300 UM EB-SL LED
	Busüberwachung SAVELOG	

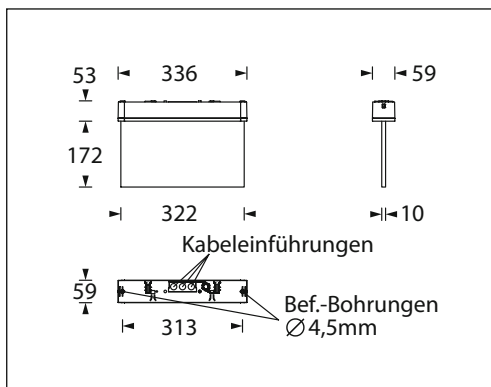
Zubehör

Beschreibung	Typ
Seilmontageset (inkl. 2 x 2,5 Meter Stahlseil)*	MKS7 SM
Seilmontageset (inkl. 2 x 7,5 Meter Stahlseil)*	MKS7 SM 1
Kettenmontageset*	MKS7 KM
Ballwurfschutzkorb (Wandmontage)	MKS7 BSG
Deckeneinbaurahmen nur für Deckeneinbaumontage	MKS7 DER

* nur Deckenmontage



Wandmontage



Deckenmontage

Piktogramme:

Das Piktogramm-Set ist unter folgender Typenbezeichnung separat zu bestellen:

(Lichtlenkscheibe im Lieferumfang enthalten)

Fluchtweg-Piktogramm-Set

FL + FR + FU + Blind

Typ: MKS 300 2 F RL00



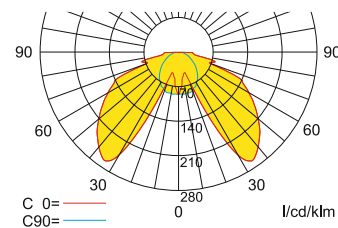
Lichtverteilungskurve und Leuchtenabstandstabelle (E = 1,25 lx):

Lichtverteilungskurve

MKS7 300 UM EB-SC LED:

Flächenoptik

LVK bezogen auf Optikachse



Leuchtenabstandstabelle

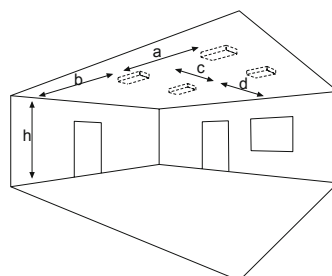
Lampenlichtstrom:

Not / Netz = 320lm / 380lm

Nennbetriebsdauer: 3h

h	a	b	c	d
2,00	5,30	2,00	9,40	3,70
2,50	5,70	2,10	10,20	4,00
3,00	5,90	2,00	10,90	0,90
3,50	5,90	1,80	8,00	0,50
4,00	5,80	1,30	7,40	0,40
4,50	5,50	0,10	1,90	0,10

Alle Abstandsangaben in Meter für den Notbetrieb



Ausschreibungstext:

... Stück Einzelbatterie-Rettungszeichenleuchte nach DIN EN 60598-1/2-22 und DIN EN 1838 zur Verwendung in Sicherheitsbeleuchtungsanlagen gemäss DIN VDE 0100-718, DIN VDE 0108-100 und DIN 50172.

Schlanke und schraubenlose IP65 Kombinationsleuchte aus Rettungszeichen- und Sicherheitsleuchte. Die Leuchte ist aus robustem Polycarbonat gefertigt und verfügt über ein IP65-Membran-Druckausgleichsventil.

Wahlweise verwendbar für Decken- oder Wandmontage. Kabeleinführungen von oben und hinten möglich. Zur Wandmontage ist ein unauffälliger Wandadapter mit Klick-System beiliegend. Mit optionalem Einbaurahmen auch für Einbau möglich. Die 10 mm Lichtlenkscheibe wird mit einer 3 Watt LED-Leiste ausgeleuchtet.

Erkennungsweite: 30 Meter VKF (30 Meter SN EN 1838)

Leuchtmittel: 3W LED-Leiste

Lichtstrom: 380lm (Netzbetrieb)

Netzanschlussleistung: 6VA

Anschlussspannung: 230V 50/60Hz

NiMH-Akku 4,8V 2Ah

Lichtstromverhältnis: 85% / 100%

Not/Netz

Nennbetriebsdauer: 3h

Batteriebetrieb

3h

Anschlussklemmen: 2 x 2,5 mm²

für Doppelbelegung

Gehäuse/Farbe: Polycarbonat weiss / Leuchtenhaube klar

Abmessungen: (BxHxT)

Wandmontage 336 x 228 x 63 mm

Deckenmontage 336 x 225 x 59 mm

Montageart: Universalmontage

Schutzart: IP65

Schutzklasse: II

Temperaturbereich: 0°C bis +35°C (BS)

-5°C bis +30°C (DS)

Optional:

Mit integrierter Selbstüberwachungseinrichtung für

permanente Ladungsüberwachung und Ladestörungsmeldung <5 Min.

• automatischen, wöchentlichen Funktionstest und jährlichen Brenndauerstest

• Speicherung der letzten Testergebnisse und Meldung über 3-farbige LED

Mit integrierter busgesteuerter Überwachungseinrichtung für

permanente Ladungsüberwachung und Ladestörungsmeldung <5 Min.

• automatischen, wöchentlichen Funktionstest und jährlichen Brenndauerstest

• Speicherung der letzten Testergebnisse und Meldung über 3-farbige LED

• Anschluss an zentrale Überwachungszentrale über BUS-System zur Erstellung eines elektronischen Prüfbuches gemäss DIN EN 62034 Typ PRN

Zubehör: Seilmontageset 2 x 2,5 m*

Seilmontageset 2 x 7,5 m*

* nur für Deckenmontage Ballwurfschutzkorb

Typ: MKS7 300 UM - EB