



Einzelbatterie-Rettungszeichenleuchte nach DIN EN 60598-1/-2-22 und DIN EN 1838. Extrem schlanke, ansprechendes Gehäuse aus Polycarbonat. Schraubenloser, leicht zu handhabender Verschlussmechanismus. Mit optionalem Deckeneinbaurahmen auch als Deckeneinbau-Variante. Die 10 mm Lichtlenkscheibe wird mit einer 3 Watt LED-Leiste ausgeleuchtet.

3W
LED

IP43



Technische Daten

Erkennungsweite	30 Meter VKF (30 Meter SN EN 1838)
Leuchtmittel	3W LED-Leiste
Lichtstrom	
Netzbetrieb	350lm
Netzanschlussleistung	6VA
Anschlussspannung	230V 50/60Hz
NiMh-Akku	4,8V 0,8Ah
Lichtstromverhältnis	
Not/Netz	25% / 100%
Nennbetriebsdauer	
Batteriebetrieb	3h
Anschlussklemmen	2 x 2,5mm ² für Doppelbelegung
Gehäuse/Farbe	Polycarbonat, weiss
Montageart	Universalmontage
Schutzart	IP43
Schutzklasse	II
Temperaturbereich	
Bereitschaftsschaltung	0°C bis +35°C
Dauerschaltung	-5°C bis +30°C
Abmessungen (B x H x T)	
Deckenmontage	341 x 230 x 37 mm
Wandmontage	341 x 233 x 41 mm

Die Leuchte ist für Dauer- und Bereitschaftsschaltung geeignet.

Deckeneinbaurahmen



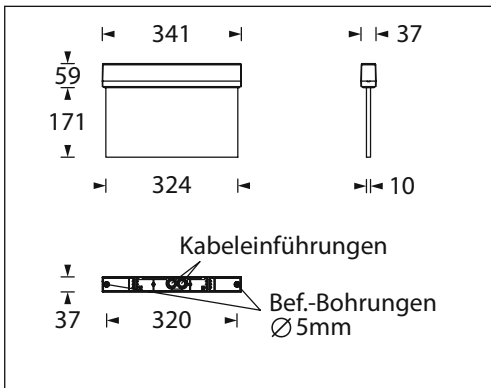
Bestellangaben

Leuchtmittel	Montageart	Typ
3W LED-Leiste	Universalmontage Selbstüberwachung SELF CHECK	MKS6 300 UM EB-SC LED
3W LED-Leiste	Universalmontage Busüberwachung SAVELOG	MKS6 300 UM EB-SL LED

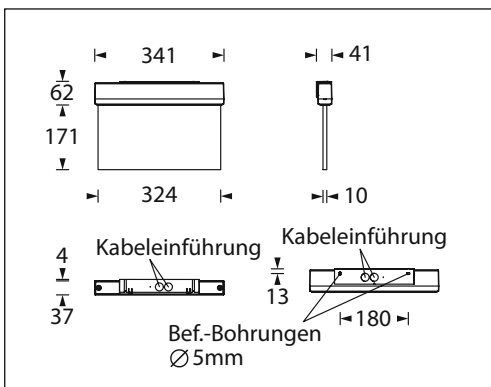
Zubehör

Beschreibung	Typ
Seilmontageset (inkl. 2 x 2,5 Meter Stahlseil)*	MKS6 SM
Seilmontageset (inkl. 2 x 7,5 Meter Stahlseil)*	MKS6 SM 1
Kettenmontageset*	MKS6 KM
Ballwurfschutzkorb (Wandmontage)	MKS6 BSG
Kunststoff Zentralpendel 300mm lang (mit Vorverdrahtung)*	MKS6 KPM 300
Kunststoff Zentralpendel 500mm lang (mit Vorverdrahtung)*	MKS6 KPM 500
Kunststoff Zentralpendel 1m lang (mit Vorverdrahtung)*	MKS6 KPM 1m
Deckeneinbaurahmen nur für Deckeneinbaumontage	MKS6 DER 3

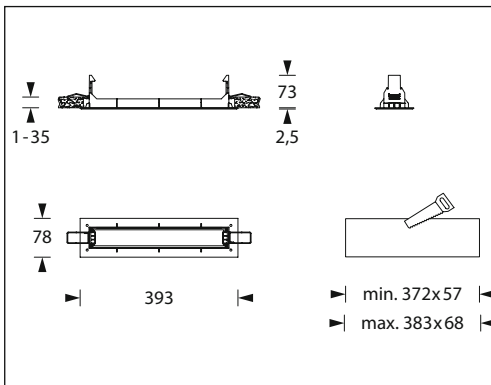
* nur Deckenmontage



Deckenmontage



Wandmontage



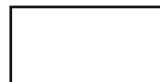
Deckeneinbaurahmen MKS6 300 DER EB

Piktogramme:

Das Piktogramm-Set ist unter folgender Typenbezeichnung separat zu bestellen:

(Lichtlenkscheibe im Lieferumfang enthalten)

Fluchtweg-Piktogramm-Set
FL + FR + FU + Blind
Typ: MKS 300 2 F RL00



Ausschreibungstext:

... Stück Einzelbatterie-Rettungszeichenleuchte nach DIN EN 60598-1/-2-22 und DIN EN 1838 zur Verwendung in Sicherheitsbeleuchtungsanlagen gemäss DIN VDE 0100-718, DIN VDE 0108-100 und DIN 50172.

Extrem schlankes, ansprechendes Gehäuse aus Polycarbonat. Schraubenloser, leicht zu handhabender Verschlussmechanismus.

Wahlweise verwendbar für Deckenaufbaumontage oder Wandmontage durch vorgeprägte Befestigungs- und Kabeleinführungsöffnungen von oben oder hinten.

Mit optionalem Deckeneinbaurahmen auch als Deckeneinbau-Variante. Die 10 mm Lichtlenkscheibe wird mit einer 3 Watt LED-Leiste ausgeleuchtet.

Erkennungsweite: 30 Meter VKF
(30 Meter SN EN 1838)

Leuchtmittel: 3W LED-Leiste

Lichtstrom: Netzbetrieb 350lm

Netzanschlussleistung: 6VA

Anschlussspannung: 230V 50/60Hz

NiMH-Akku: 4,8V 0,8Ah

Lichtstromverhältnis: 25% / 100% Not / Netz

Nennbetriebsdauer: 3h

Anschlussklemmen: 2 x 2,5 mm²

Gehäuse/Farbe: Polycarbonat, weiss

Montageart: Universalmontage

Schutzart: IP43

Schutzklasse: II

Temperaturbereich:

Bereitschaftsschaltung 0°C bis +35°C

Dauerschaltung -5°C bis +30°C

Abmessungen: (BxHxT)

Deckenmontage 341 x 230 x 37 mm

Wandmontage 341 x 233 x 41 mm

Optional:

- Mit integrierter Selbstüberwachungseinrichtung für
- permanente Ladungsüberwachung und Ladestörungsmeldung <5 Min.
 - automatischen, wöchentlichen Funktionstest und jährlichen Brenndauertest
 - Speicherung der letzten Testergebnisse und Meldung über 3-farbige LED

- Mit integrierter busgesteuerter Überwachungseinrichtung für
- permanente Ladungsüberwachung und Ladestörungsmeldung <5 Min.
 - automatischen, wöchentlichen Funktionstest und jährlichen Brenndauertest
 - Speicherung der letzten Testergebnisse und Meldung über 3-farbige LED
 - Anschluss an zentrale Überwachungszentrale über BUS-System zur Erstellung eines elektronischen Prüfbuches gemäss DIN EN 62034 Typ PRN

Zubehör:

- Deckeneinbaurahmen nur für Deckeneinbaumontage

Typ: MKS6 300 UM - EB