



Rettungszeichenleuchte nach DIN EN 60598-1 /-2-22 und DIN EN 1838.

Polycarbonat-Gehäuse mit weissem Reflektor und opaler Leuchtenhaube für zweiseitige Piktogrammbe-
stückung zur Wand- oder Deckenmontage.

Die Leuchte wird mit einer 1,5 Watt LED-Leiste aus-
gestattet.

1,5W
LED

IP65

Technische Daten

Erkennungsweite	32 Meter VKF (32 Meter SN EN 1838)
Leuchtmittel	1,5W LED-Leiste
Lichtstrom	190lm
Netzanschlussleistung	5VA
Batterie-Stromaufnahme	12mA
Anschlussspannung	230V 50/60Hz, 220V DC +25/-20%
Anschlussklemmen	2 x 2,5mm ² für Doppelbelegung
Gehäuse/Farbe	Polycarbonat / weiss (Leuchtenhaube opal)
Montageart	Universalmontage
Schutzart	IP65
Schutzklasse	II
Temperaturbereich	-10°C bis +40°C
Abmessungen (B x H x T)	370 x 220 x 140 mm

Bestellangaben

Leuchtmittel	Montageart	Typ
1,5W LED-Leiste	Wand- oder Deckenmontage	MKU2 PD UM LED

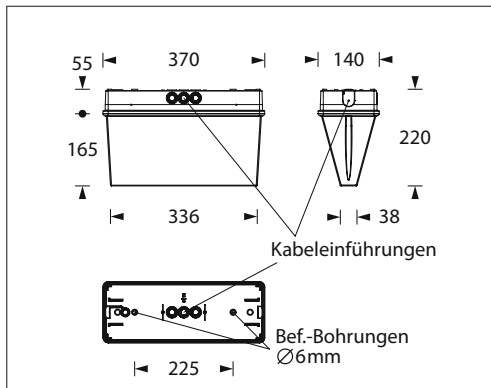
Optionen

Beschreibung	Typ*
Leuchtschalt- und Überwachungsbaustein MSÜ3	xxxxxxMSÜ
Leuchtschalt- und Überwachungsbaustein SET009	xxxxxxSE
Leuchtschalt- und Überwachungsbaustein SET010	xxxxxxST
Leuchtschalt- und Überwachungsbaustein DALI	xxxxxxDA

* Bitte bei Bestellung den Typ um die entsprechenden Buchstaben ergänzen.

Zubehör

Beschreibung	Typ
Seilmontageset (inkl. 2 x 2,5 Meter Stahlseil)	MKU2 SM
Seilmontageset (inkl. 2 x 7,5 Meter Stahlseil)	MKU2 SM 1
Kettenmontageset	MKU2 KM
Zentralpendel 300mm lang (ohne Vorverdrahtung)	MKU2 PPM 300
Zentralpendel 500mm lang (ohne Vorverdrahtung)	MKU2 PPM 500
Zentralpendel 1000mm lang (ohne Vorverdrahtung)	MKU2 PPM 1m



Piktogramme:

Die Leuchte wird mit einem Piktogramm-Set geliefert.

Fluchtweg -Piktogramm-Set
Typ: MKU2 PD 2 F RLU



Ausschreibungstext:

... Stück Rettungszeichenleuchte nach DIN EN 60598-1/2-22 und DIN EN 1838 zur Verwendung in Sicherheitsbeleuchtungsanlagen gemäss DIN VDE 0108-100 und DIN EN 50172.

Polycarbonat-Gehäuse mit weissem Reflektor und opaler Leuchtenhaube für zweiseitige Piktogramm-bestückung zur Wand- oder Deckenmontage.

Die Leuchte wird mit einer 1,5 Watt LED-Leiste ausgestattet.

Ausstattung der Leuchten: LED-Leiste mit einem Konstantstrom-Versorgungsgerät.

Die Leuchte ist optional mit einem Schalt- und Überwachungsbaustein lieferbar.

Erkennungsweite: 32 Meter VKF
(32 Meter SN EN 1838)



Leuchtmittel: 1,5W LED-Leiste

Lichtstrom: 190lm

Netzanschlussleistung: 5VA

Batterie-Stromaufnahme: 12mA

Anschlussspannung: 230V 50/60Hz
220V DC +25/-20%

Anschlussklemmen: 2 x 2,5 mm²
für Doppelbelegung

Gehäuse/Farbe: Polycarbonat / weiss

Abmessungen: 370 x 220 x 140 mm
(BxHxT)

Montageart: Universalmontage

Schutzart: IP65

Schutzklasse: II

Temperaturbereich: -10°C bis +40°C

Optional:

- Überwachungsbaustein MSÜ3
- Überwachungsbaustein SET009
- Überwachungsbaustein SET010
- Überwachungsbaustein DALI

Zubehör:

- Seilmontageset 3 x 2,5 m
- Seilmontageset 3 x 7,5 m
- Kettenmontageset
- Zentralpendel 300mm
- Zentralpendel 500mm
- Zentralpendel 1000mm
- IP65-Set

Typ: MKU2 PD