



Sicherheitsleuchte nach DIN EN 60598-1/2-22 und DIN EN 1838 zur Verwendung in Sicherheitsbeleuchtungsanlagen gemäss DIN VDE 0108-100 und DIN EN 50172. Extrem schlankes, ansprechendes Gehäuse aus Polycarbonat für Wand- und Deckenmontage zur Flächenausleuchtung oder mit gegossenen Acryloptiken zur Fluchtwegausleuchtung. Schraubenloser, leicht zu handhabender Verschlussmechanismus. Wahlweise mit Flächen oder Fluchtweg Ausleuchtung. Mit optionalem Deckeneinbaurahmen auch als Deckeneinbau-Variante.

Die Leuchte ist mit einer 2 Watt LED-Leiste ausgerüstet.

2W  
LED

IP43

### MKU6 200 BEL (Flächenausleuchtung)



#### Technische Daten

<b>Leuchtmittel</b>	2W LED-Leiste
<b>Lichtstrom</b>	240lm
<b>Netzanschlussleistung</b>	5,5VA
<b>Batterie-Stromaufnahme</b>	14mA
<b>Anschlussspannung</b>	230V 50/60Hz, 220V DC +25/-20%
<b>Anschlussklemmen</b>	2 x 2,5mm <sup>2</sup> für Doppelbelegung
<b>Gehäuse/Farbe</b>	Polycarbonat / weiss (Leuchtenhaube klar)
<b>Montageart</b>	Wand- / Deckenmontage
<b>Schutzart</b>	IP43
<b>Schutzklasse</b>	II
<b>Temperaturbereich</b>	-10°C bis +40°C
<b>Abmessungen (B x H x T)</b>	265 x 69 x 37 mm

### MKU6 200 BEL-R (Fluchtwegausleuchtung)



#### Bestellangaben

Leuchtmittel	Montageart	Typ
2W LED Optik zur Flächenausleuchtung	Wand- und Deckenmontage	MKU6 200 BEL LED
2W LED Optik zur Fluchtwegausleuchtung	Wand- und Deckenmontage	MKU6 200-R BEL LED

### Deckeneinbaurahmen

#### MKU6 200 DER

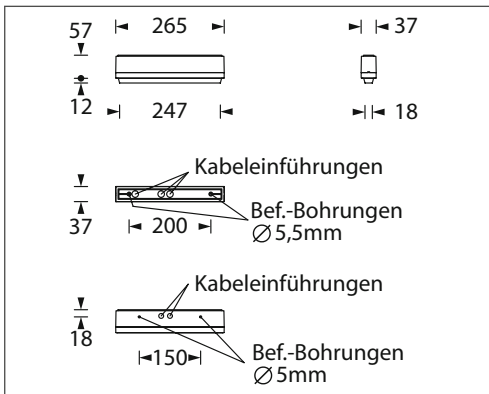
#### Optionen

Beschreibung	Typ*
Leuchenschalt- und Überwachungsbaustein MSÜ3	xxxxxxMSÜ
Leuchenschalt- und Überwachungsbaustein SET009	xxxxxxSE
Leuchenschalt- und Überwachungsbaustein SET010	xxxxxxST
Leuchenschalt- und Überwachungsbaustein DALI (LED)	xxxxxxDA

\* Bitte bei Bestellung den Typ um die entsprechenden Buchstaben ergänzen.

#### Zubehör

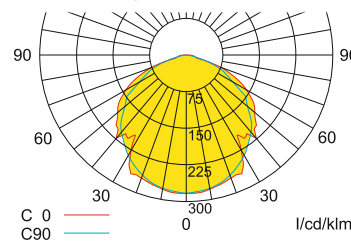
Beschreibung	Typ
Seilmontageset (inkl. 2 x 2,5 Meter Stahlseil)	MKU6 SM
Seilmontageset (inkl. 2 x 7,5 Meter Stahlseil)	MKU6 SM 1
Kettenmontageset	MKU6 KM
Ballwurfschutzkorb (BxHxT) 306 x 261 x 87mm	MKU6 BSG 1
Deckeneinbaurahmen	MKU6 DER 2



### Wand-/Deckenmontage

### Lichtverteilungskurven und Leuchtenabstandstabellen (E = 1,25 lx):

#### Lichtverteilungskurve MKU6 200 BEL



#### Leuchtenabstandstabelle

##### MKU6 200 BEL:

##### Flächenoptik

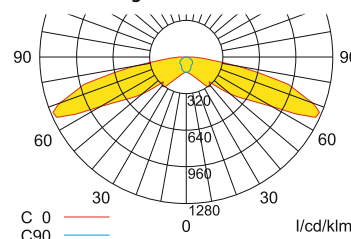
Lampenlichtstrom:

Not (DC) / Netz = 240lm/240lm

h	a	b	c	d
2,50	6,80	1,80	7,40	1,90
3,00	7,50	1,90	7,80	1,90
3,50	7,80	1,90	8,40	2,00
4,00	8,60	1,90	8,90	2,00
4,50	8,90	1,80	9,30	1,70
5,00	9,20	1,70	9,50	1,60
5,50	9,40	1,60	9,80	1,60
6,00	9,60	1,40	10,00	1,60
6,50	9,70	1,20	10,00	1,20
7,00	9,80	0,70	10,00	0,70

Abstandsangaben in Meter (DC-Betrieb)

#### Lichtverteilungskurve MKU6 200-R:



#### Leuchtenabstandstabelle

##### MKU6 200-R BEL:

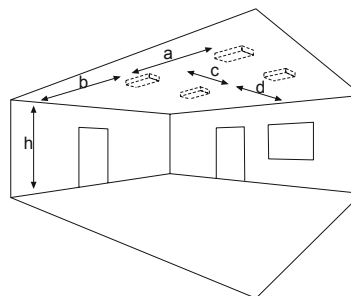
##### Fluchwegoptik

Lampenlichtstrom:

Not (DC) / Netz = 240lm/240lm

h	a	b	c	d
2,50			17,40	7,20
3,00			19,60	8,20
3,50			20,30	8,60
4,00			21,90	8,90
4,50			23,40	8,40
5,00			23,50	4,30
5,50			17,70	4,30
6,00			14,00	4,00
6,50			11,50	3,50
7,00			7,00	3,00

Abstandsangaben in Meter (DC-Betrieb)



### Ausschreibungstext:

... Stück Sicherheitsleuchte nach DIN EN 60598-1/2-22 und DIN EN 1838 zur Verwendung in Sicherheitsbeleuchtungsanlagen gemäß DIN VDE 0108-100 und DIN EN 50172.

Extrem schlankes, ansprechendes Gehäuse aus Polycarbonat für Wand- und Deckenmontage zur Flächenausleuchtung oder mit gegessenen Acryloptiken zur Fluchtwegausleuchtung. Schraubenloser, leicht zu handhabender Verschlussmechanismus. Wahlweise mit Flächen oder Fluchtweg Ausleuchtung. Die Leuchte ist bestückt mit einer 2 Watt LED-Leiste.

Zum Betrieb der eingebauten LED-Leiste kommt ein Konstantstrom-Versorgungsgerät zum Einsatz, welches folgende Spezifikationen erfüllt:

- 230V AC/DC zugelassene Netzsicherung
- Inrushcurrent max. 10 A
- Spannungsfestigkeit (Surge) mind. 2kV

Die Leuchte ist optional mit einem Schalt- und Überwachungsbaustein lieferbar.

**Leuchtmittel:** 2W LED-Leiste

**Lichtstrom:** 240lm

**Netzanschlussleistung:** 5,5VA

**Batterie-Stromaufnahme:** 14mA

**Anschlussspannung:** 230V 50/60Hz

**Anschlussspannung:** 220V DC +25/-20%

**Anschlussklemmen:** 2 x 2,5 mm<sup>2</sup> für Doppelbelegung

**Gehäuse/Farbe:** Polycarbonat / weiss

**Abmessungen:** 265 x 69 x 37 mm (BxHxT)

**Montageart:** Wand- oder Deckenmontage (optional Deckeneinbau)

**Schutzart:** IP43

**Schutzklasse:** II

**Temperaturbereich:** -10°C bis +40°C

- Optional:**
- Überwachungsbaustein MSÜ3
  - Überwachungsbaustein SET009
  - Überwachungsbaustein SET010

- Typ:**
- MKU6 200 BEL
  - MKU6 200-R BEL