



Rettungszeichenleuchte nach DIN EN 60598-1/-2-22 und DIN EN 1838. Extrem schlanke, ansprechendes Gehäuse aus Polycarbonat. Schraubenloser, leicht zu handhabender Verschlussmechanismus. Mit optionalem Deckeneinbaurahmen auch als Deckeneinbau-Variante. Die 10 mm Lichtlenkscheibe wird mit einer 3 Watt LED-Leiste ausgeleuchtet.

3W
LED

IP43



Technische Daten

Erkennungsweite	30 Meter VKF (30 Meter SN EN 1838)
Leuchtmittel	3W LED-Leiste
Lichtstrom	350lm
Netzanschlussleistung	6VA
Batterie-Stromaufnahme	19mA
Anschlussspannung	230V 50/60Hz, 220V DC +25/-20%
Anschlussklemmen	2 x 2,5 mm ² für Doppelbelegung
Gehäuse/Farbe	Polycarbonat / weiss
Montageart	Universalmontage
Schutzart	IP43
Schutzklasse	II
Temperaturbereich	-10°C bis +40°C
Abmessungen (B x H x T)	
Deckenmontage	341 x 230 x 37 mm
Wandmontage	341 x 233 x 41 mm

Deckeneinbaurahmen



Pendelmontage

Bestellangaben

Leuchtmittel	Montageart	Typ
3W LED-Leiste	Universalmontage	MKS6 300 UM LED

Optionen

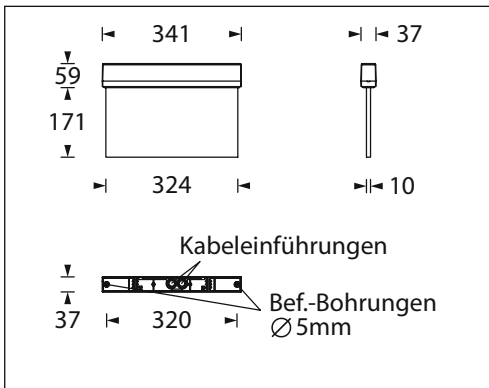
Beschreibung	Typ*
Leuchtschalt- und Überwachungsbaustein MSÜ3	xxxxxxMSÜ
Leuchtschalt- und Überwachungsbaustein SET009	xxxxxxSE
Leuchtschalt- und Überwachungsbaustein SET010	xxxxxxST

* Bitte bei Bestellung den Typ um die entsprechenden Buchstaben ergänzen.

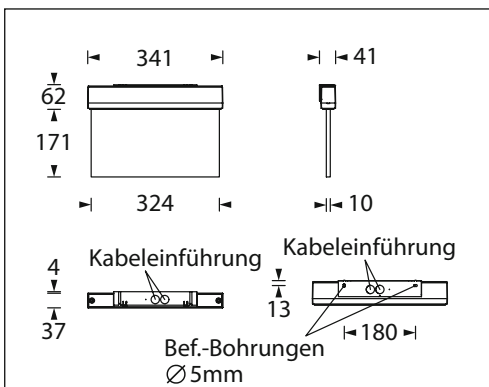
Zubehör

Beschreibung	Typ
Seilmontageset (inkl. 2 x 2,5 Meter Stahlseil)*	MKS6 SM
Seilmontageset (inkl. 2 x 7,5 Meter Stahlseil)*	MKS6 SM 1
Kettenmontageset*	MKS6 KM
Ballwurfschutzkorb (Wandmontage)	MKS6 BSG
Kunststoff Zentralpendel 300mm lang (mit Vorverdrahtung)*	MKS6 KPM 300
Kunststoff Zentralpendel 500mm lang (mit Vorverdrahtung)*	MKS6 KPM 500
Kunststoff Zentralpendel 1m lang (mit Vorverdrahtung)*	MKS6 KPM 1m
Deckeneinbaurahmen nur für Deckeneinbaumontage	MKS6 DER 3

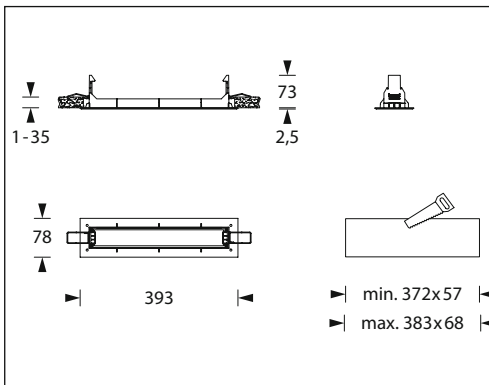
* nur Deckenmontage



Deckenmontage



Wandmontage



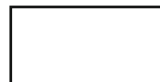
Deckeneinbaurahmen MKS6 DER 3

Piktogramme:

Das Piktogramm-Set ist unter folgender Typenbezeichnung separat zu bestellen:

(Lichtlenkscheibe im Lieferumfang enthalten)

Fluchtweg-Piktogramm-Set
FL + FR + FU + Blind
Typ: MKS 300 2 F RL00



Ausschreibungstext:

... Stück Rettungszeichenleuchte nach DIN EN 60598-1/2-22 und DIN EN 1838 zur Verwendung in Sicherheitsbeleuchtungsanlagen gemäss DIN VDE 0108-100 und DIN EN 50172.

Extrem schlanke, ansprechendes Gehäuse aus Polycarbonat. Schraubenloser, leicht zu handhabender Verschlussmechanismus.

Wahlweise verwendbar für Deckenaufbau- oder Wandmontage durch vorgeprägte Befestigungs- und Kabeleinführungsöffnungen von oben oder hinten.

Mit optionalem Deckeneinbaurahmen auch als Deckeneinbau-Variante. Die 10 mm Lichtlenkscheibe wird mit einer 3 Watt LED-Leiste ausgeleuchtet. Zum Betrieb der eingebauten LED-Leiste kommt ein Konstantstrom-Versorgungsgerät zum Einsatz.

Die Leuchte ist optional mit einem Schalt- und Überwachungsbaustein lieferbar.

Erkennungsweite: 30 Meter VKF
(30 Meter SN EN 1838)

Leuchtmittel: 3W LED-Leiste

Lichtstrom: 350lm

Netzanschlussleistung: 6VA

Batterie-Stromaufnahme: 19mA

Anschlussspannung: 230V 50/60Hz
220V DC +25/-20%

Anschlussklemmen: 2 x 2,5mm²
für Doppelbelegung

Gehäuse/Farbe: Polycarbonat / weiss
(BxHxT)

Abmessungen:
Deckenmontage 341 x 230 x 37 mm
Wandmontage 341 x 233 x 41 mm

Montageart: Universalmontage

Schutzart: IP43

Schutzklasse: II

Temperaturbereich: -10°C bis +40°C

Optional: Überwachungsbaustein MSÜ3

Überwachungsbaustein SET009

Überwachungsbaustein SET010

Zubehör: Deckeneinbaurahmen nur für Deckeneinbaumontage

Typ: MKS6 300 UM