



Rettungszeichenleuchte nach DIN EN 60598-1/-2-22 und DIN EN 1838.

Extrem schlanke Gehäuse aus eloxiertem Aluminium-Strangguss mit schraubenlosen Verschlusskappen.

Universalmontage für Decken- und Wandaufbau durch Wenden des oberen Leuchtenprofils.

Die 10 mm Lichtlenkscheibe wird mit einer 3 Watt LED-Leiste ausgeleuchtet.

3W
LED

IP40

Technische Daten

Erkennungsweite	30 Meter VKF (30 Meter SN EN 1838)
Leuchtmittel	3W LED-Leiste
Lichtstrom	350lm
Netzanschlussleistung	6VA
Batterie-Stromaufnahme	19mA
Anschlussspannung	230V 50/60Hz, 220V DC +25/-20%
Anschlussklemmen	3 x 2,5 mm ² für Doppelbelegung
Gehäuse/Farbe	Aluminium-Strangguss, eloxiert
Montageart	Universalmontage
Schutzart	IP40
Schutzklasse	I
Temperaturbereich	-10°C bis +40°C
Abmessungen (B x H x T)	
Deckenaufbau	332 x 228 x 35 mm
Wandmontage	332 x 226 x 37 mm

Bestellangaben

Leuchtmittel	Montageart	Typ
3W LED-Leiste	Universalmontage	MKS5 300 UM LED

Optionen

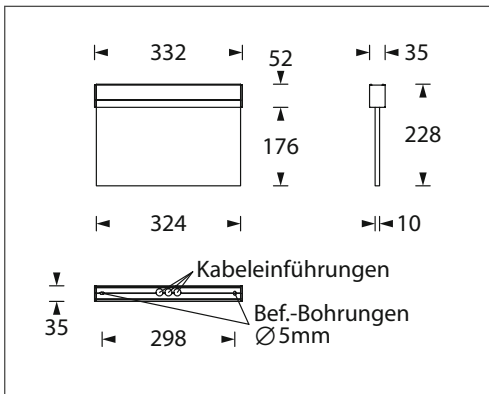
Beschreibung	Typ*
Leuchtschalt- und Überwachungsbaustein MSÜ3	xxxxxxMSÜ
Leuchtschalt- und Überwachungsbaustein SET009	xxxxxxSE
Leuchtschalt- und Überwachungsbaustein SET010	xxxxxxST

* Bitte bei Bestellung den Typ um die entsprechenden Buchstaben ergänzen.

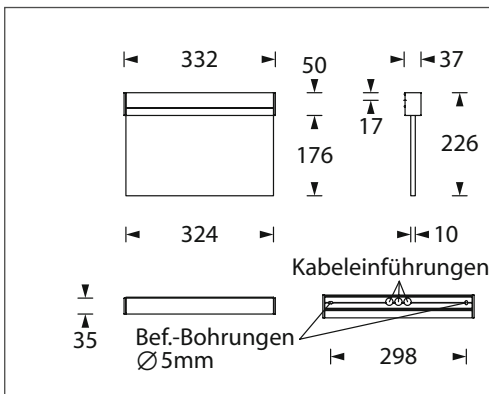
Zubehör

Beschreibung	Typ
Seilmontageset (incl. 2 x 2,5 Meter Stahlseil)*	MKS5 SM
Seilmontageset (incl. 2 x 7,5 Meter Stahlseil)*	MKS5 SM 1
Kettenmontageset*	MKS5 KM
Ballwurfschutzkorb (Wandmontage)	MKS5 BSG
Zentralpendel 300mm lang (ohne Vorverdrahtung)*	MKS5 PM 300
Zentralpendel 500mm lang (ohne Vorverdrahtung)*	MKS5 PM 500
Zentralpendel 1000mm lang (ohne Vorverdrahtung)*	MKS5 PM 1m

* nur Deckenmontage



Deckenaufbaumontage



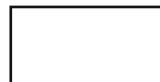
Wandmontage

Piktogramme:

Das Piktogramm-Set ist unter folgender Typenbezeichnung separat zu bestellen:

(Lichtlenkscheibe im Lieferumfang enthalten)

Fluchtweg-Piktogramm-Set
FL + FR + FU + Blind
Typ: MKS 300 2 F RL00



Ausschreibungstext:

... Stück Rettungszeichenleuchte nach DIN EN 60598-1/2-22 und DIN EN 1838 zur Verwendung in Sicherheitsbeleuchtungsanlagen gemäß DIN VDE 0108-100 und DIN EN 50172.

Extrem schlankes Gehäuse aus eloxiertem Aluminium-Strangguss mit schraubenlosen Verschlusskappen.

Universalmontage für Decken- und Wandaufbau durch Wenden des oberen Leuchtenprofils.

Die 10 mm Lichtlenkscheibe wird mit einer 3 Watt LED-Leiste ausgeleuchtet.

Zum Betrieb der eingebauten LED-Leiste kommt ein Konstantstrom-Versorgungsgerät zum Einsatz.

Die Leuchte ist optional mit einem Schalt- und Überwachungsbaustein lieferbar.

Erkennungsweite: 30 Meter VKF
(30 Meter SN EN 1838)

Leuchtmittel: 3W LED-Leiste

Lichtstrom: 350lm

Netzanschlussleistung: 6VA

Batterie-Stromaufnahme: 19mA

Anschlussspannung: 230V 50/60Hz
220V DC +25/-20%

Anschlussklemmen: 3 x 2,5mm²
für Doppelbelegung

Gehäuse/Farbe: Aluminium-Strangguss,
eloxiert

Montageart: Universalmontage

Abmessungen:
(BxHxT)

Deckenmontage 332 x 228 x 35 mm

Wandmontage 332 x 226 x 37 mm

Schutzart: IP40

Schutzklasse: I

Temperaturbereich: -10°C bis +40°C

Optional:

- Überwachungsbaustein MSÜ3
- Überwachungsbaustein SET009
- Überwachungsbaustein SET010
- Überwachungsbaustein DALI

Zubehör:

- Seilmontageset 3 x 2,5m
- Seilmontageset 3 x 7,5m
- Kettenmontageset
- Ballwurfschutzkorb (Wandmontage)
- Zentralpendel 300mm
- Zentralpendel 500mm
- Zentralpendel 1000mm

Typ: MKS5 300