



Rettungszeichenleuchte nach DIN EN 60598-1/-2-22 und DIN EN 1838.

Flaches, architektonisch hochwertiges Edelstahlgehäuse mit formschöner, schlanker Einfassung der Lichtlenkscheibe.

Ausführung für Scheiben-Seilabhängung als Deckenaufbauversion und mit annähernd deckenbündiger Abdeckplatte als Deckeneinbauversion.

Die 15 mm Lichtlenkscheibe wird mit einer 3 Watt LED-Leiste ausgeleuchtet.

3W
LED

IP40

Seilaufhängung Deckenaufbau



Technische Daten

Erkennungsweite	30 Meter VKF (30 Meter SN EN 1838)
Leuchtmittel	3W LED-Leiste
Lichtstrom	350lm
Netzanschlussleistung	6VA
Batterie-Stromaufnahme	19mA
Anschlussspannung	230V 50/60Hz, 220V DC +25/-20%
Anschlussklemmen	3 x 2,5 mm ² für Doppelbelegung
Gehäuse/Farbe	Edelstahl V4A / Edelstahl gebürstet
Montageart	Scheiben-Seilabhängung (max. 1,5 Meter)
Schutzart	IP40
Schutzklasse	I
Temperaturbereich	-10°C bis +40°C
Abmessungen (B x H x T)	
Scheiben-Seilabhängung	
Deckenaufbau	323 x 230 x 56mm
Scheiben-Seilabhängung	
Deckeneinbau	325 x 260 x 74mm

Seilaufhängung Deckeneinbau



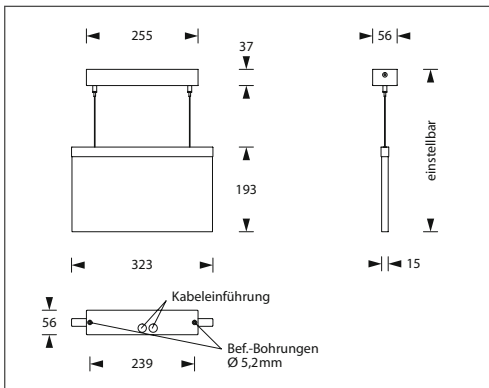
Bestellangaben

Leuchtmittel	Montageart	Typ
3W LED-Leiste	Scheiben-Seilabhängung Deckenaufbau	MKS3 300 DMS LED
3W LED-Leiste	Scheiben-Seilabhängung Deckeneinbau	MKS3 300 DES LED

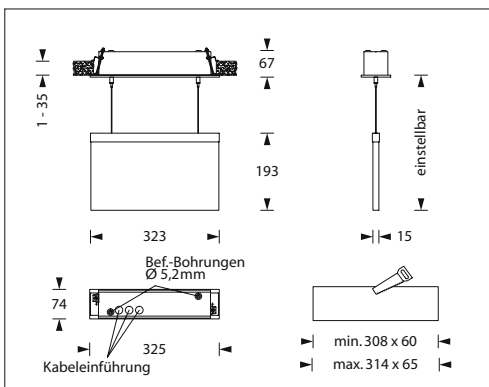
Optionen

Beschreibung	Typ*
Leuchenschalt- und Überwachungsbaustein MSÜ3	xxxxxxMSÜ
Leuchenschalt- und Überwachungsbaustein SET009	xxxxxxSE
Leuchenschalt- und Überwachungsbaustein SET010	xxxxxxST
Leuchenschalt- und Überwachungsbaustein DALI	xxxxxxDA

* Bitte bei Bestellung den Typ um die entsprechenden Buchstaben ergänzen.



Deckenaufbaumontage

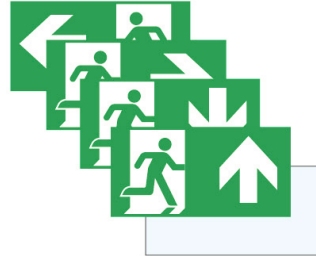


Deckeneinbaumontage

Piktogramme:

Das Piktogramm-Vorsatzfolien-Set ist unter folgender Typenbezeichnung separat zu bestellen:

MKS 300 2 F RLU00
Fluchtweg-Piktogramm-Set
Pfeil links/rechts/unten/oben/blind



(Lichtlenkscheibe im Lieferumfang enthalten)

Ausschreibungstext:

... Stück Rettungszeichenleuchte nach DIN EN 60598-1/-2-22 und DIN EN 1838 zum Anschluss an Gruppen- und Zentralbatterieanlagen nach DIN VDE 0108/10.89 und EN 50171.

Flaches, architektonisch hochwertiges Edelstahlgehäuse mit formschöner, schlanker Einfassung der Lichtlenkscheibe.

Ausführung für Scheiben-Seilabhängung als Deckenaufbauversion und mit annähernd deckenbündiger Abdeckplatte als Deckeneinbauversion.

Die 15 mm Lichtlenkscheibe wird mit einer 3 Watt LED-Leiste ausgeleuchtet.

Zum Betrieb der eingebauten LED-Leiste kommt ein Konstantstrom-Versorgungsgerät zum Einsatz.

Die Leuchte ist optional mit einem Schalt- und Überwachungsbaustein lieferbar.

Erkennungsweite: 30 Meter VKF
(30 Meter SN EN 1838)

Leuchtmittel: 3W LED-Leiste

Lichtstrom: 350lm

Netzanschlussleistung: 6VA

Batterie-Stromaufnahme: 19mA

Anschlussspannung: 230V 50/60Hz
220V DC +25/-20%

Anschlussklemmen: 3 x 2,5 mm²
für Doppelbelegung

Gehäuse/Farbe: Edelstahl V4A /
Edelstahl gebürstet

Montageart: Scheiben-Seilabhängung
(max. 1,5 Meter)
Deckenaufbau

Abmessungen: 323 x 230 x 56mm
(BxHxT)

Montageart: Scheiben-Seilabhängung
(max. 1,5 Meter)
Deckeneinbau

Abmessungen: 325 x 260 x 74 mm
(BxHxT)

Schutzart: IP40

Schutzklasse: I

Temperaturbereich: -10°C bis +40°C

Optional:

- Überwachungsbaustein MSÜ3
- Überwachungsbaustein SET009
- Überwachungsbaustein SET010
- Überwachungsbaustein DALI

Typ: MKE3 300 S