



Rettungszeichenleuchte nach DIN EN 60598-1/-2-22 und DIN EN 1838.

Gehäuse aus Stahlblech, pulverbeschichtet in weiss. Lieferbar als Wandparallel- und Deckenmontage mit 10 mm dicker Lichtlenkscheibe und austauschbaren Piktogrammen.

Die Leuchte ist mit einer 3 Watt LED-Leiste ausgerüstet.

3W
LED

IP40



Wandparallel-/Deckenmontage



Auslegermontage



Seilmontage

Technische Daten

Erkennungsweite	30 Meter VKF (30 Meter SN EN 1838)
Leuchtmittel	3W LED-Leiste
Lichtstrom	350lm
Netzanschlussleistung	6VA
Batterie-Stromaufnahme	19mA
Anschlussspannung	230V 50/60Hz, 220V DC +25/-20%
Anschlussklemmen	3 x 2,5mm ² für Doppelbelegung
Gehäuse/Farbe	Stahlblech/weiss
Montageart	Wandparallel-/Deckenmontage
Schutzart	IP40
Schutzklasse	I
Temperaturbereich	-10°C bis +40°C
Abmessungen (B x H x T)	350 x 253 x 46 mm

Bestellangaben

Leuchtmittel	Montageart	Typ
3W LED-Leiste	Wandparallel*/- Deckenmontage	MKS2 A300 LED

* Bitte Wandadapter/-ausleger separat bestellen.

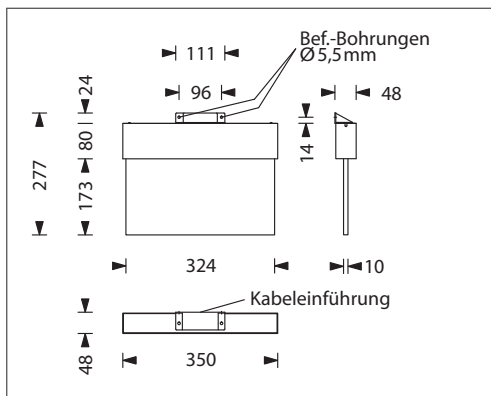
Optionen

Beschreibung	Typ*
Leuchtschalt- und Überwachungsbaustein MSÜ3	xxxxxxMSÜ
Leuchtschalt- und Überwachungsbaustein SET009	xxxxxxSE
Leuchtschalt- und Überwachungsbaustein SET010	xxxxxxST
Leuchtschalt- und Überwachungsbaustein DALI (LED)	xxxxxxDA

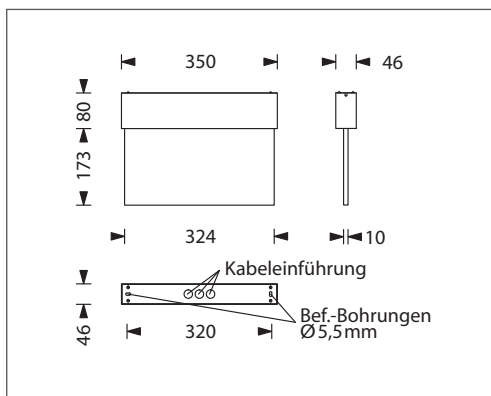
* Bitte bei Bestellung den Typ um die entsprechenden Buchstaben ergänzen.

Zubehör

Beschreibung	Typ
Wandadapter, weiss	MKS2 WPM
Wandausleger, weiss	MKS2 AM 3
Seilmontage-Set (nur für Deckenmontage)	MKS2 SM
Kettenmontage-Set (nur für Deckenmontage)	MKS2 KM
Zentralpendel 300mm lang (ohne Vorverdrahtung)	MKS2 PM 300
Zentralpendel 500mm lang (ohne Vorverdrahtung)	MKS2 PM 500
Zentralpendel 1000mm lang (ohne Vorverdrahtung)	MKS2 PM 1m
Ballwurfschutzkorb (nur für Wandmontage)	MKS2 BSG



Wandparallelmontage



Deckenmontage

Piktogramme:

Das Piktogramm-Set ist unter folgender Typenbezeichnung separat zu bestellen:

(Lichtlenkscheibe im Lieferumfang enthalten)

Fluchtweg-Piktogramm-Set
FL + FR + FU + Blind
Typ: MKS 300 2 F RL UO



Ausschreibungstext:

... Stück Rettungszeichenleuchte nach DIN EN 60598-1/2-22 und DIN EN 1838 zur Verwendung in Sicherheitsbeleuchtungsanlagen gemäß DIN VDE 0108-100 und DIN EN 50172.

Gehäuse aus Stahlblech, pulverbeschichtet in weiss.

Lieferbar als Wandparallel- und Deckenmontage mit 10 mm dicker Lichtlenkscheibe und austauschbaren Piktogrammen.

Die Leuchte ist mit einer 3 Watt LED-Leiste ausgerüstet.

Die Leuchte ist optional mit einem Schalt- und Überwachungsbaustein lieferbar.

Erkennungsweite: 30 Meter VKF
(30 Meter SN EN 1838)



Leuchtmittel: 3W LED-Leiste

Lichtstrom: 350lm

Netzanschlussleistung: 6VA

Batterie-Stromaufnahme: 19mA

Anschlussspannung: 230V 50/60Hz
220V DC +25/-20%

Anschlussklemmen: 3 x 2,5 mm²
für Doppelbelegung

Gehäuse/Farbe: Stahlblech/weiss

Abmessungen: 350 x 253 x 46 mm
(BxHxT)

Montageart: Wandparallel-/Deckenmontage

Schutzart: IP40

Schutzklasse: I

Temperaturbereich: -10°C bis +40°C

Optional: Überwachungsbaustein MSÜ3

Überwachungsbaustein SET009

Überwachungsbaustein SET010

Überwachungsbaustein DALI

Zubehör: Wandadapter, weiss

Wandausleger, weiss

Seilmontage-Set

Kettenmontage-Set

Typ: MKS2 A300