



Rettungszeichenleuchte nach DIN EN 60598-1/-2-22 und DIN EN 1838.

Annähernd deckenbündiges Einbaugehäuse aus Stahlblech mit steckbarer Abdeckplatte aus Aluminium-Druckguss, pulverbeschichtet in weiss.

Stufenlos verstellbarer Klemmmechanismus zum Anpassen an unterschiedliche Deckenstärken.

Lieferbar als Deckeneinbaumontage mit 10 mm dicker Lichtlenkscheibe und austauschbaren Piktogrammen. Die Leuchte ist mit einer 3 Watt LED-Leiste ausgerüstet.

3W  
LED

IP40

### Technische Daten

<b>Erkennungsweite</b>	30 Meter VKF (30 Meter SN EN 1838)
<b>Leuchtmittel</b>	3W LED-Leiste
<b>Lichtstrom</b>	350lm
<b>Netzanschlussleistung</b>	6,5VA
<b>Batterie-Stromaufnahme</b>	19mA
<b>Anschlussspannung</b>	230V 50/60Hz, 220V DC +25/-20%
<b>Anschlussklemmen</b>	3 x 2,5 mm <sup>2</sup> für Doppelbelegung
<b>Gehäuse/Farbe</b>	Stahlblech / Abdeckplatte Aluminium-Druckguss, weiss*
<b>Montageart</b>	Deckeneinbaumontage
<b>Schutzart</b>	IP40
<b>Schutzklasse</b>	I
<b>Temperaturbereich</b>	-10°C bis +40°C
<b>Abmessungen (B x H x T)</b>	403 x 240 x 76 mm

\* weitere Farben auf Anfrage lieferbar

### Bestellangaben

Leuchtmittel	Montageart	Typ
3W LED-Leiste	Deckeneinbaumontage	MKS4 E300 LED

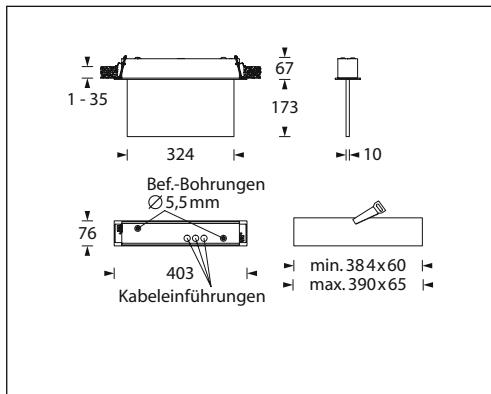
### Optionen

Beschreibung	Typ*
Leuchtenschalt- und Überwachungsbaustein MSÜ3	xxxxxxMSÜ
Leuchtenschalt- und Überwachungsbaustein SET009	xxxxxxSE
Leuchtenschalt- und Überwachungsbaustein SET010	xxxxxxST
Leuchtenschalt- und Überwachungsbaustein DALI	xxxxxxDA

\* Bitte bei Bestellung den Typ um die entsprechenden Buchstaben ergänzen.

### Zubehör

Beschreibung	Typ
Betoneinbaukasten	MKS4 E300 BE



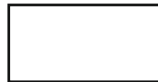
### Deckeneinbaumontage

#### Piktogramme:

Das Piktogramm-Set ist unter folgender Typenbezeichnung separat zu bestellen:

(Lichtlenkscheibe im Lieferumfang enthalten)

Fluchtweg-Piktogramm-Set  
FL + FR + FU + Blind  
Typ: MKS 300 2 F RLUO



#### Ausschreibungstext:

... Stück Rettungszeichenleuchte nach DIN EN 60598-1/2-22 und DIN EN 1838 zur Verwendung in Sicherheitsbeleuchtungsanlagen gemäss DIN VDE 0108-100 und DIN EN 50172.

Annähernd deckenbündiges Einbaugehäuse aus Stahlblech mit steckbarer Abdeckplatte aus Aluminium-Druckguss, pulverbeschichtet in weiss.

Stufenlos verstellbarer Klemmmechanismus zum Anpassen an unterschiedliche Deckenstärken.

Lieferbar als Deckeneinbaumontage mit 10 mm dicker Lichtlenkscheibe und austauschbaren Piktogrammen. Die Leuchte ist mit einer 3 Watt LED-Leiste erhältlich.

Zum Betrieb der eingebauten LED-Leiste kommt ein Konstantstrom-Versorgungsgerät zum Einsatz.

Die Leuchte ist optional mit einem Schalt- und Überwachungsbaustein lieferbar.

**Erkennungsweite:** 30 Meter VKF  
(30 Meter SN EN 1838)

**Leuchtmittel:** 3W LED-Leiste

**Lichtstrom:** 350lm

**Netzanschlussleistung:** 6,5VA

**Batterie-Stromaufnahme:** 19mA

**Anschlussspannung:** 230V 50/60Hz

**Anschlussklemmen:** 220V DC +25/-20%

**Anschlussklemmen:** 3 x 2,5mm<sup>2</sup> für Doppelbelegung

**Gehäuse/Farbe:** Stahlblech/Abdeckplatte Aluminium-Druckguss, weiss

**Abmessungen:** 403 x 240 x 76 mm (BxHxT)

**Montageart:** Deckeneinbaumontage

**Schutzart:** IP40

**Schutzklasse:** I

**Temperaturbereich:** -10°C bis +40°C

**Optional:**  Überwachungsbaustein MSÜ3

Überwachungsbaustein SET009

Überwachungsbaustein SET010

Überwachungsbaustein DALI

**Zubehör:**  Betoneinbaukasten

**Typ:** MKS4 E300