



Rettungszeichenleuchte nach DIN EN 60598-1/-2-22 und DIN EN 1838.

Schlichtes und modernes Design, gefertigt aus hochwertigem Aluminium in der Farbe Weiss, Sonderfarben möglich. Die Leuchte ist zur Deckeneinbaumontage geeignet. Mit dem separat bestellbaren Wandwinkel kann sie auch zur Wandeinbaumontage in Hohlwände verwendet werden. Komfortabler Einbau durch kreisrunden Ausschnitt. Einbaudose und Installations-Container sind im Lieferumfang enthalten. Mit den beiden Zubehör-Sets Zentralpendel und Seilmontage ist die Leuchte äusserst wandelbar und vielseitig einsetzbar. Die 10 mm Lichtlenkscheibe wird mit einer 3 Watt LED-Leiste ausgeleuchtet.

3W  
LED

IP40

### Technische Daten

<b>Erkennungsweite</b>	30 Meter VKF (30 Meter SN EN 1838)
<b>Leuchtmittel</b>	3W LED-Leiste
<b>Lichtstrom</b>	350lm
<b>Netzanschlussleistung</b>	6VA
<b>Batterie-Stromaufnahme</b>	19mA
<b>Anschlussspannung</b>	230V 50/60Hz, 220V DC +25/-20%
<b>Anschlussklemmen</b>	2 x 2,5 mm <sup>2</sup> für Doppelbelegung
<b>Gehäuse/Farbe</b>	Aluminium-Druckguss, weiss / schwarz auf Anfrage
<b>Montageart</b>	Deckeneinbaumontage, mit Wandwinkel auch Hohlwandeinbaumontage
<b>Schutzart</b>	IP40
<b>Schutzklasse</b>	II
<b>Temperaturbereich</b>	-10°C bis +40°C
<b>Abmessungen (B x H x T)</b>	
Leuchte	329 x 204 x 78 mm
Container	315 x 73 x 30 mm

### Bestellangaben

Leuchtmittel	Montageart / Farbe	Typ
3W LED-Leiste	Deckeneinbaumontage, mit Wandwinkel auch Wandeinbaumontage / weiss	MKS10 E300 DE LED

### Optionen

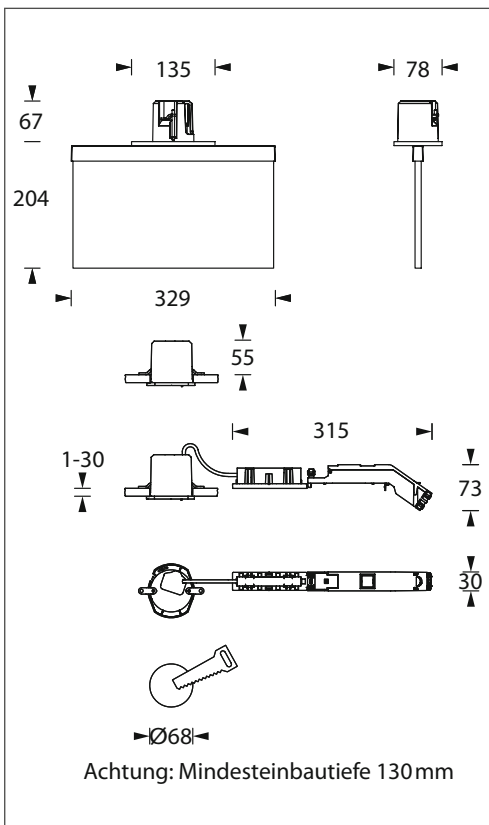
Beschreibung	Typ*
Leuchtenschalt- und Überwachungsbaustein MSÜ3	xxxxxxMSÜ
Leuchtenschalt- und Überwachungsbaustein SET009	xxxxxxSE
Leuchtenschalt- und Überwachungsbaustein SET010	xxxxxxST

\* Bitte bei Bestellung den Typ um die entsprechenden Buchstaben ergänzen.

### Zubehör

Beschreibung	Typ
Seilmontageset (incl. 2 x 1,5 Meter Stahlseil)*	MKS10 SM
Seilmontageset (incl. 2 x 5 Meter Stahlseil)*	MKS10 SM 1
Zentralpendel 100mm lang (mit Vorverdrahtung)*	MKS10 PM 100
Zentralpendel 300mm lang (mit Vorverdrahtung)*	MKS10 PM 300
Zentralpendel 500mm lang (mit Vorverdrahtung)*	MKS10 PM 500
Zentralpendel 1000mm lang (mit Vorverdrahtung)*	MKS10 PM 1m
Beton-Einbaugehäuse	EBH
Frontring Ø 68	EBR Ø 68

\* nur Deckenmontage



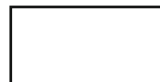
### Deckeneinbaumontage

#### Piktogramme:

Das Piktogramm-Set ist unter folgender Typenbezeichnung separat zu bestellen:

(Lichtlenkscheibe im Lieferumfang enthalten)

Fluchtweg-Piktogramm-Set  
FL + FR + FU + Blind  
Typ: MKS 300 2 F RLUO



#### Ausschreibungstext:

... Stück Rettungszeichenleuchte nach DIN EN 60598-1/2-22 und DIN EN 1838 zur Verwendung in Sicherheitsbeleuchtungsanlagen gemäss DIN VDE 0108-100 und DIN EN 50172.

Schlichtes und modernes Design, gefertigt aus hochwertigem Aluminium in der Farbe Weiss, Sonderfarben möglich. Die Leuchte ist zur Deckeneinbaumontage geeignet. Mit dem separat bestellbaren Wandwinkel kann sie auch zur Wandeinbaumontage in Hohlwände verwendet werden. Komfortabler Einbau durch kreisrunden Ausschnitt. Einbaudose und Installations-Container sind im Lieferumfang enthalten. Mit den beiden Zubehör-Sets Zentralpendel und Seilmontage ist die Leuchte äusserst wandelbar und vielseitig einsetzbar. Die 10 mm Lichtlenkscheibe wird mit einer 3 Watt LED-Leiste ausgeleuchtet. Die Leuchte ist optional mit einem Schalt- und Überwachungsbaustein lieferbar.

**Erkennungsweite:** 30 Meter VKF  
(30 Meter SN EN 1838)

**Leuchtmittel:** 3W LED-Leiste

**Lichtstrom:** 350lm

**Netzanschlussleistung:** 6VA

**Batterie-Stromaufnahme:** 19mA

**Anschlussspannung:** 230V 50/60Hz  
220V DC +25/-20%

**Anschlussklemmen:** 2 x 2,5 mm<sup>2</sup>  
für Doppelbelegung

**Gehäuse/Farbe:** Aluminium-Druckguss, weiss / schwarz auf Anfrage

**Montageart:** Deckeneinbaumontage, mit Wandwinkel auch Hohlwand-einbaumontage

**Abmessungen:**  
(BxHxT)

Leuchte 329 x 204 x 78 mm

Container 315 x 73 x 30 mm

**Schutzart:** IP40

**Schutzklasse:** II

**Temperaturbereich:** -10°C bis +40°C

**Optional:**  Überwachungsbaustein MSÜ3

Überwachungsbaustein SET009

Überwachungsbaustein SET010

Überwachungsbaustein DALI

**Zubehör:**  Seilmontageset 2 x 1,5m

Seilmontageset 2 x 5m

Zentralpendel 100mm

Zentralpendel 500mm

Zentralpendel 1000mm

**Typ:** MKS10 E300 DE